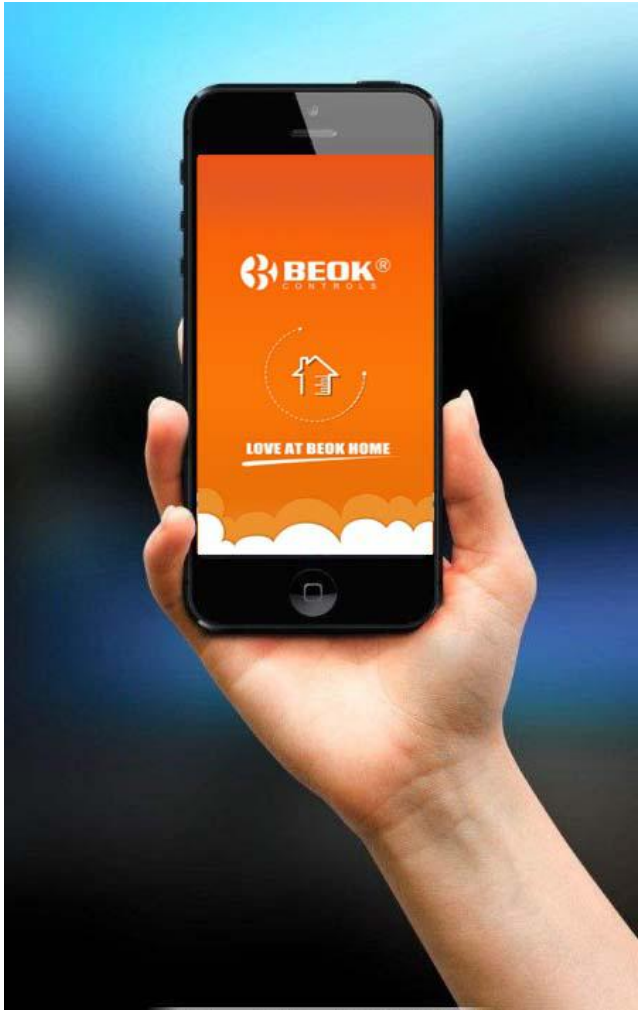
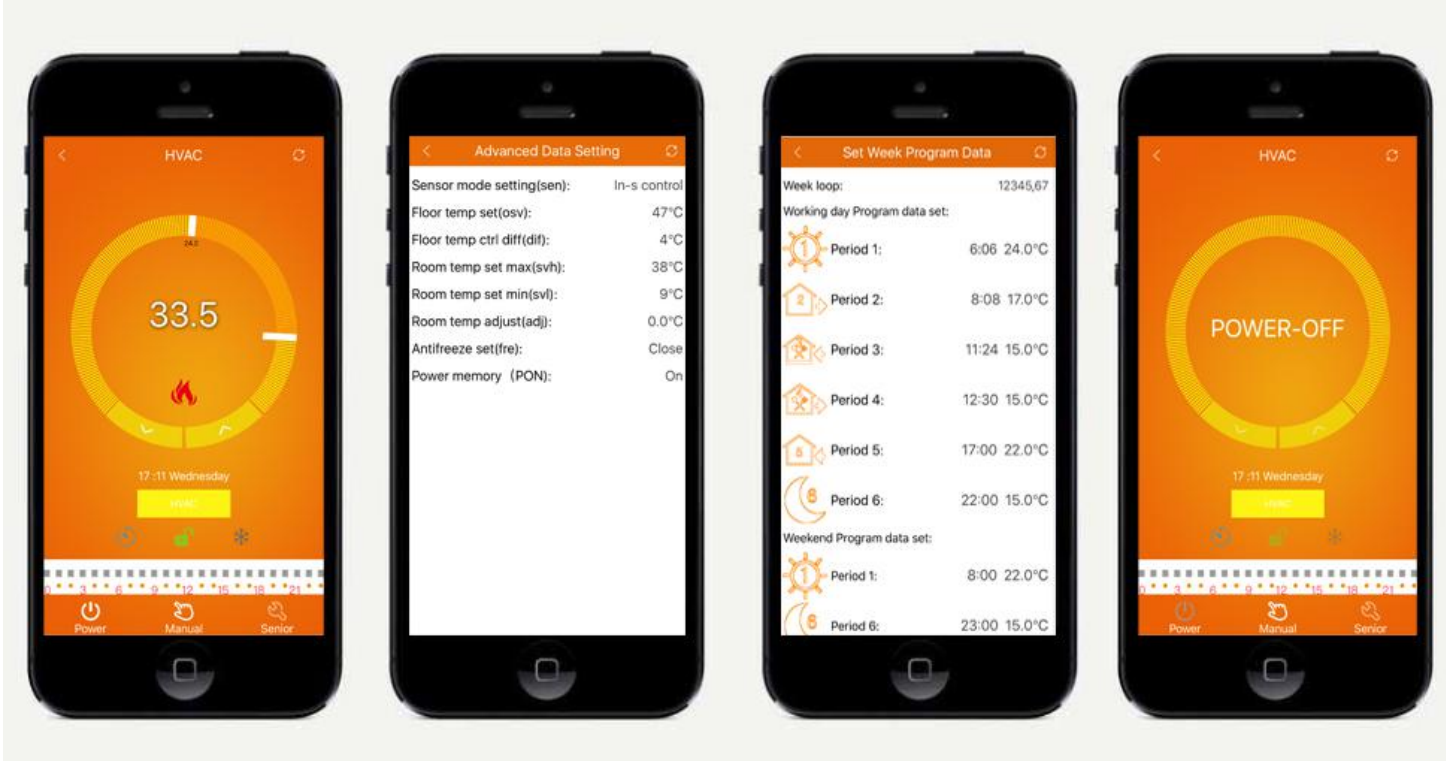


WIFI vezérlésű termosztát padlófűtésre





➤ Telefon applikáció letöltése

iOS rendszer esetén (apple store), míg android rendszer esetén (google play) a BEOK HOME-ot kell keresni

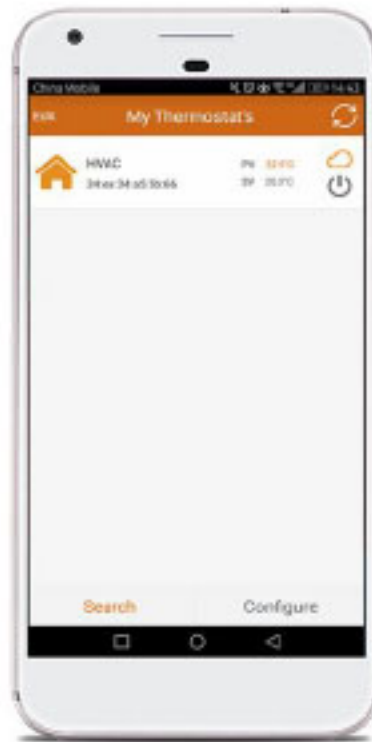
Vagy az alábbi QR kódokkal letölthető az applikáció:



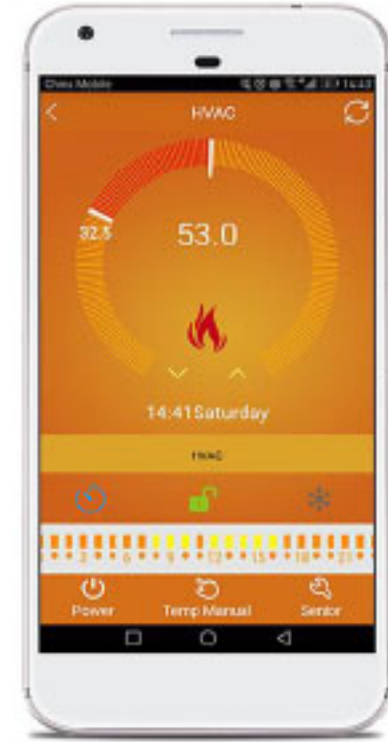
➤ **Telefon WIFI csatlakoztatása**



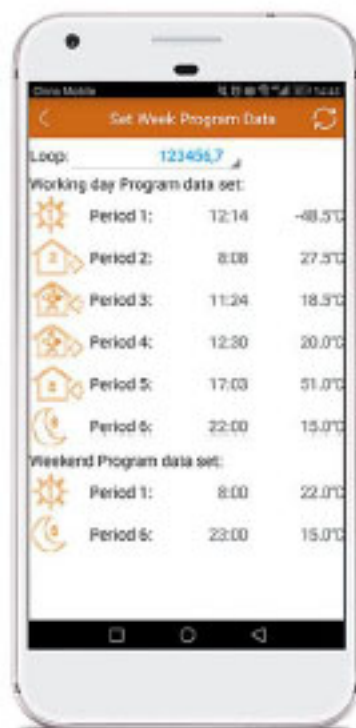
BeekHome app letöltése
GooglePlay or AppStore.



Csatlakoztassuk a
termostátot



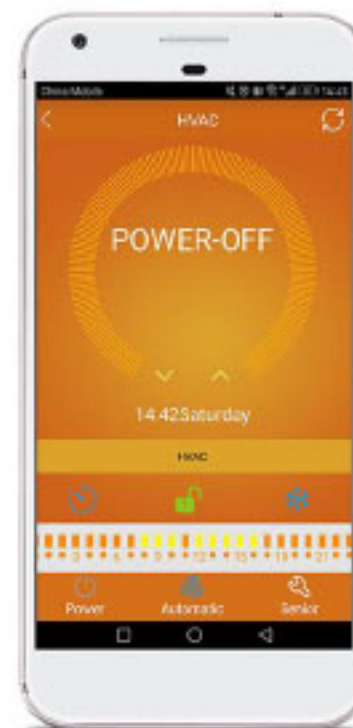
Operation menu and
working interface



Programozási funkció gyors beállítások

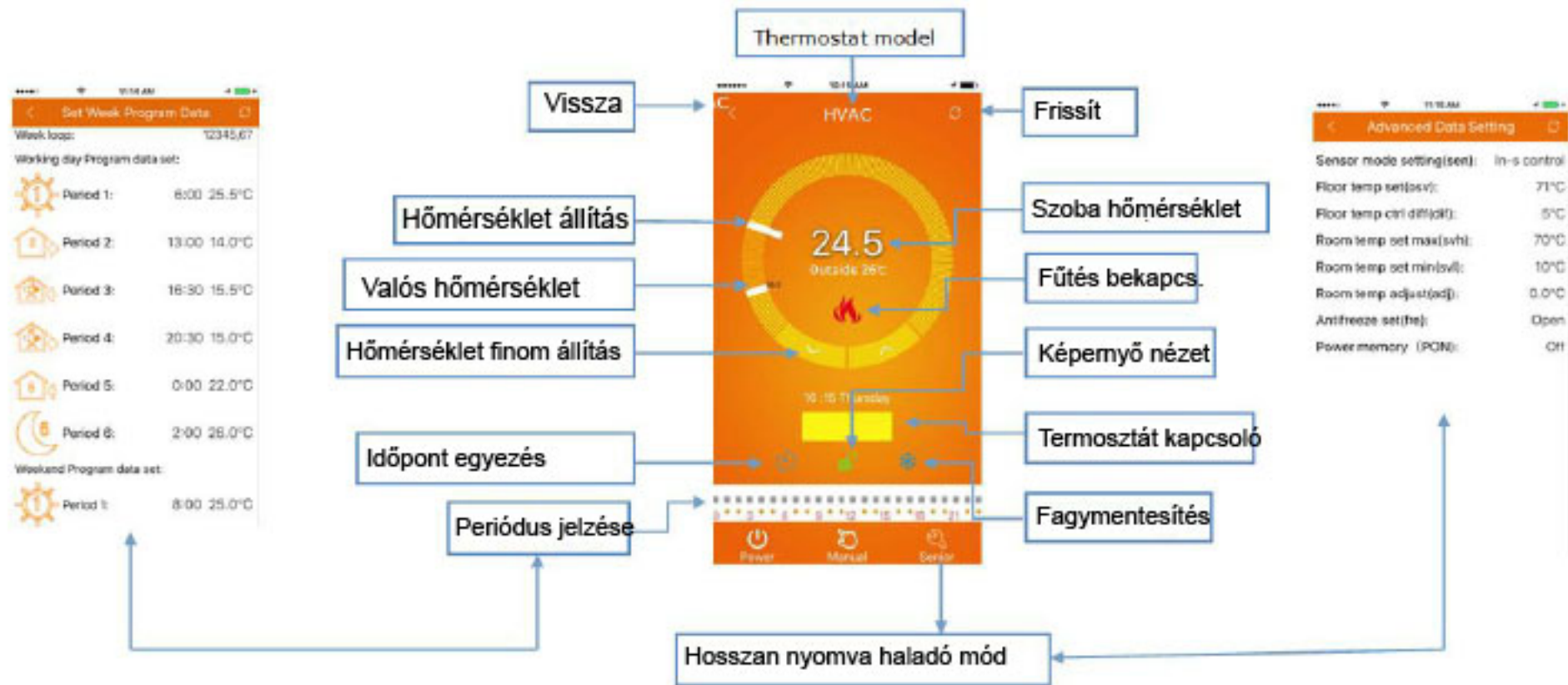


Haladó funkciók beállítási felülete



Kikapcsolt állapot

➤ **Telefon applikációs felület**



TDS21WIFI Nagy üvegfelületű érintőképernyős termosztát

Leírás

TDS21WIFI fűtés termosztát egy nagy –üveg- képernyőjű termosztát. Ipari, kereskedelmi és házi létesítmények hőmérséklet szabályozására és indítására használható.

iOS és ANDROID rendszerben

- ✚ 5+2 vagy 6+1 vagy 7 napi programok, napi 6
- ✚ periódussal .
- ✚ Adat megőrzés feszültség kimaradásakor.
- ✚ Fagymentesítési funkció.
- ✚ 3 érzékelős mód beállítható.

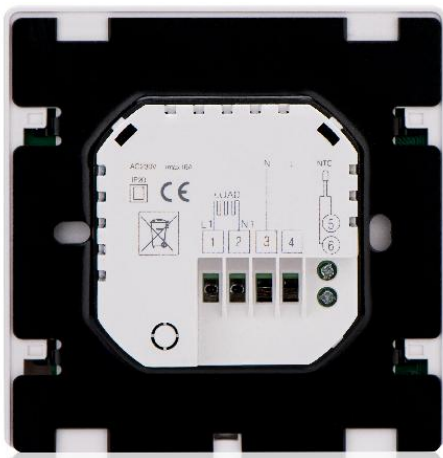
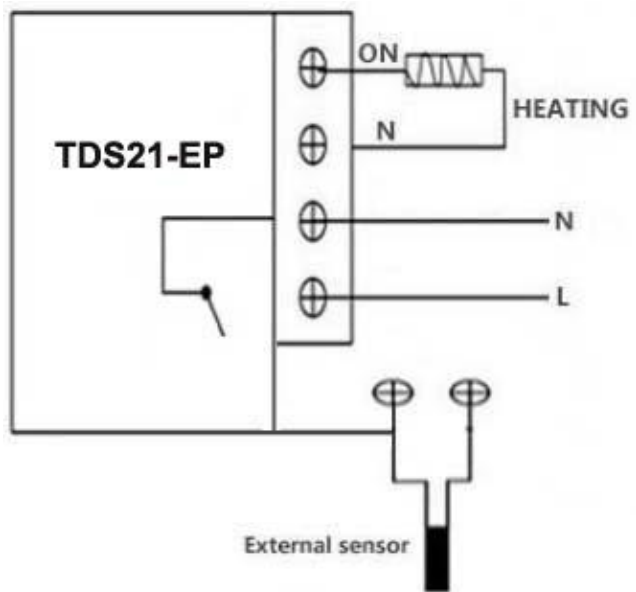


➤ Műszaki jellemzők

Terhelhetőség	16A
Feszültség	230VAC,50/60HZ
Fogyasztás	<0.3w
Munkakörnyezet	Temperature: 0~+45°C Relative Humidity: RH<85%
Tárolási hőmérséklet	Temperature: 0~+55°C Relative Humidity: RH<95%
Beállítási tartomány	5~60°C (internal sensor) 5~99°C (external sensor)
Szabályozott hőmérséklet	5~60°C
Szabályozási pontosság	+/-1°C
Hőmérséklet érzékelő	NTC Resistance
Anyag	PC Engineering Plastic
Szerelés	Wall insert
Szerelő doboz	80x80 (European standard)
CE (EMC and LVD)	EN55024,EN61000, EN60950
RoHs	IEC62321(Ed.1)



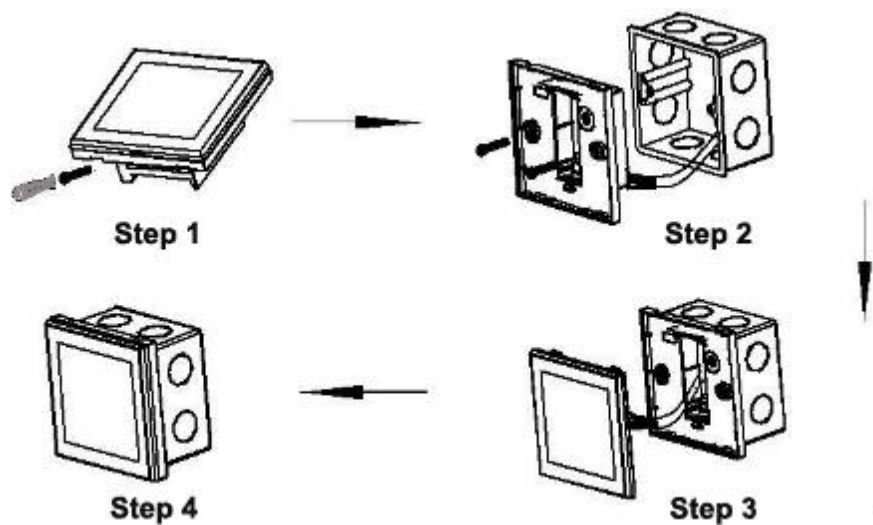
➤ **Bekötés**



➤ Modellek

Model	Application	Loading	Program function	APP	External sensor	Surface color	Backlight
TDS21WIFI-EP	For electrical heating	16Amp	√	√	√	White/Black	Blue/White
TDS21WIFI-WP	For water heating	3Amp	√	√		White/Black	Blue/White

➤ Szerelés



➤ Csomagolás

1 box include:	TDS21WIFI-EP	TDS21WIFI-WP
Thermostat	√	√
User Manual	√	√
Screws	√	√
Dryer	√	√
External sensor	√	

